

TITAN

**Bedienungs- und Pflegeanleitung:
TITAN AF, TITAN iP, FAVORIT.**

Fenstersysteme

Türsysteme

Komfortsysteme

Inhaltsverzeichnis

Sicherheitshinweise	2
---------------------------	---

Bedienung

Dreh-Kipp	3
Behebung Fehlschaltung	4
Kippen vor Drehen (TBT)	5
Kipp	6-7
Dreh-Kipp Komfort	8

Pflege

Reinigung	9
Inspektion und Schmierung	10
Schmierstellen	11

Feedback zur Dokumentation

Hinweise und Vorschläge, die zur Verbesserung unserer Dokumentation beitragen, nehmen wir gerne entgegen.

Bitte senden Sie uns Ihre Anregungen per E-Mail an ‚dokumentation@siegenia.com‘.

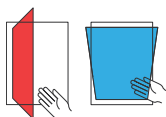
Sicherheitshinweise

- Achten Sie bei allen Arbeiten an Fenstern/Fenstertüren auf Ihre Sicherheit!
- Kinder und Personen, die die Gefahren nicht einschätzen können, von der Gefahrenstelle fernhalten!
- Lassen Sie keine Schmiermittel zu Boden tropfen und keine Werkzeuge im Arbeitsbereich herumliegen!



Verletzungsgefahr durch Sturz aus geöffneten Fenstern

- Verwenden Sie nur standfeste Trittleitern.
- Sichern Sie sich gegen Herausfallen aus dem Fenster.
- Halten Sie sich nicht am geöffneten Fensterflügel fest.



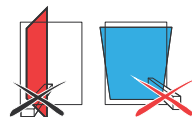
Verletzungsgefahr durch Einklemmen von Körperteilen

- Beim Schließen von Fenstern/Fenstertüren niemals in die Öffnung zwischen Flügel und Blendrahmen greifen.



Verletzungsgefahr und Sachschäden durch Andrücken des Flügels gegen den Öffnungsrand

- Andrücken des Flügels gegen den Öffnungsrand (Mauerlaibung) unterlassen.



Verletzungsgefahr und Sachschäden durch Einbringen von Hindernissen zwischen Flügel und Rahmen

- Einbringen von Hindernissen in die Öffnung zwischen Flügel und Rahmen unterlassen.



Verletzungsgefahr und Sachschäden durch Zusatzbelastung des Flügels

- Zusatzbelastung des Flügels unterlassen.



Verletzungsgefahr durch Windeinwirkung

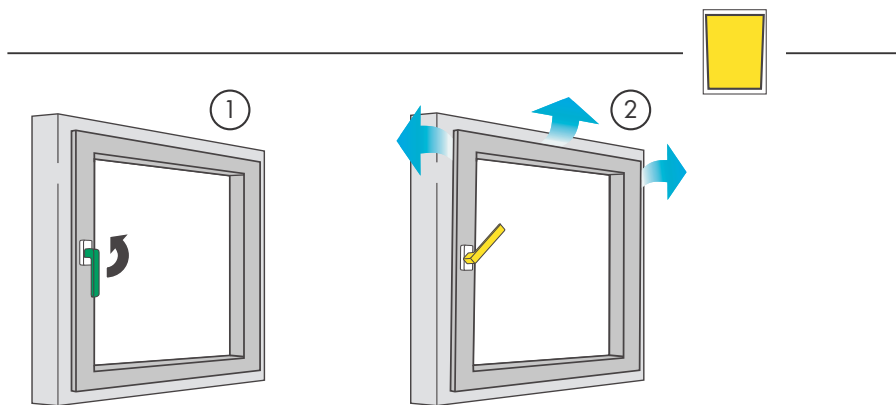
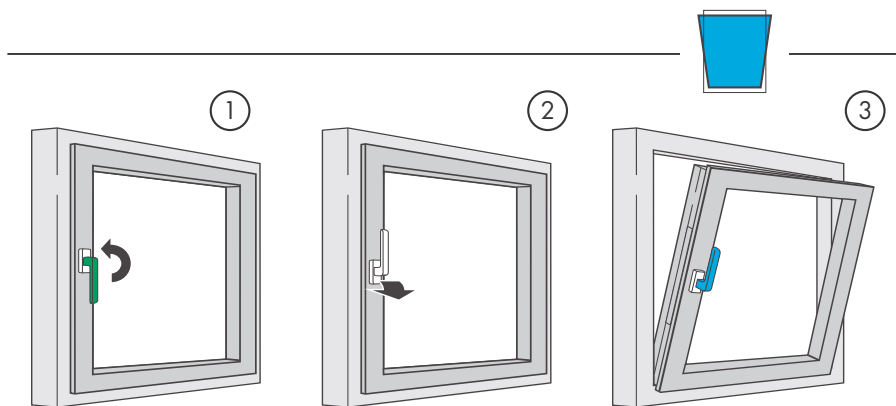
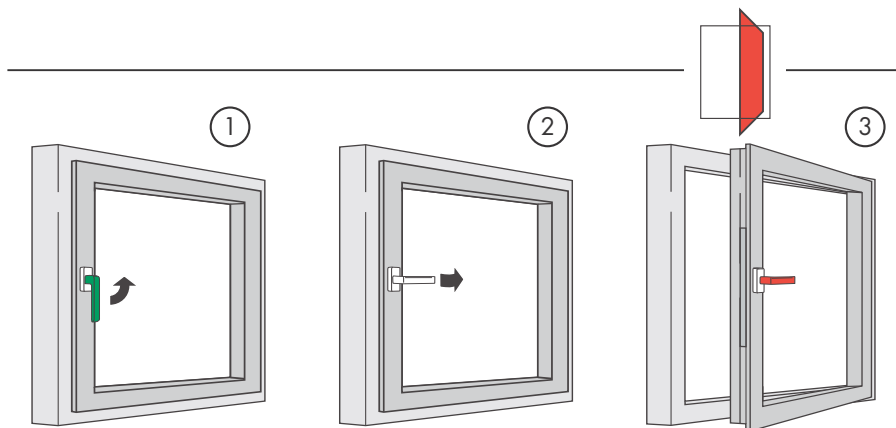
- Windeinwirkungen auf den geöffneten Flügel vermeiden.
- Bei Wind/Durchzug Fenster verschließen und verriegeln.

⚠️ WARNUNG

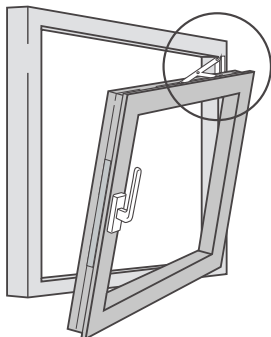
Verletzungsgefahr bei Funktionsstörung des Fensterelements

- ▶ Betätigen Sie bei Funktionsstörung das Fenster nicht weiter.
- ▶ Sichern Sie das Fenster und lassen Sie es umgehend von einem **Fachbetrieb** instand setzen.

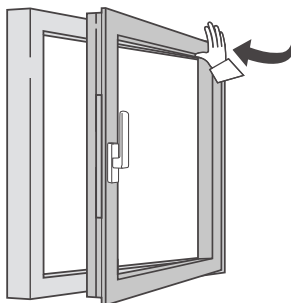
Bedienung - Dreh-Kipp



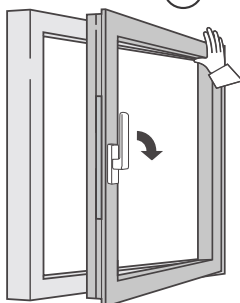
Behebung Fehlschaltung



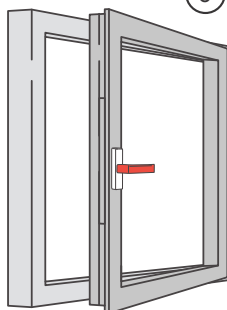
1



2



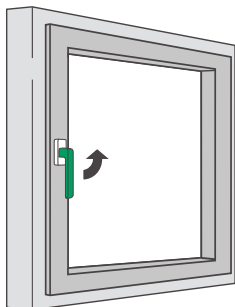
3



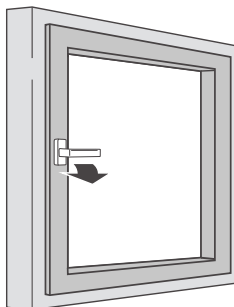
Bedienung - Kippen vor Drehen (TBT)



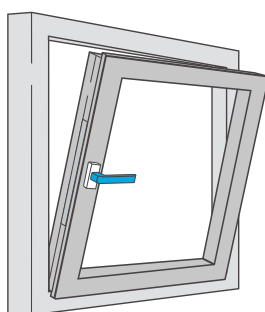
①



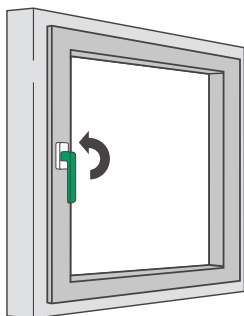
②



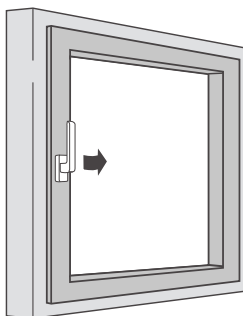
③



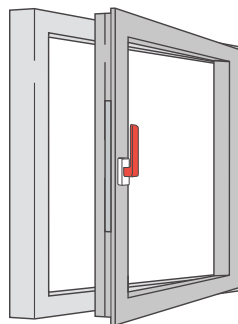
①



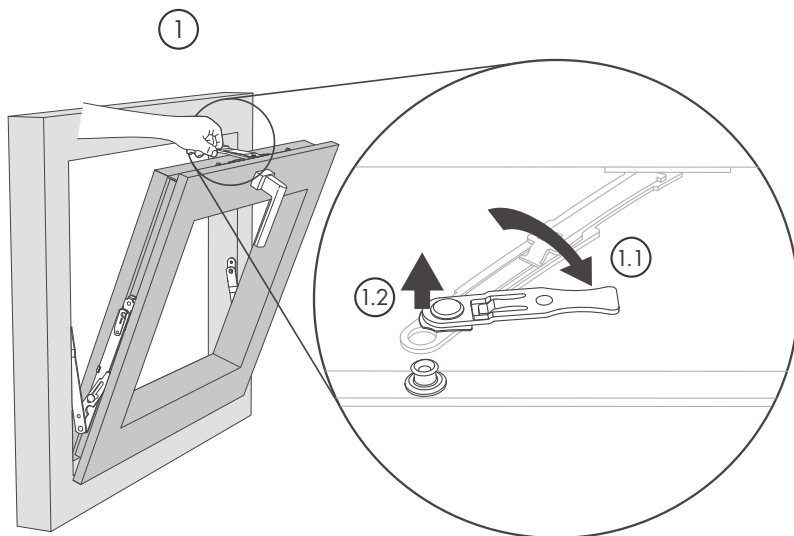
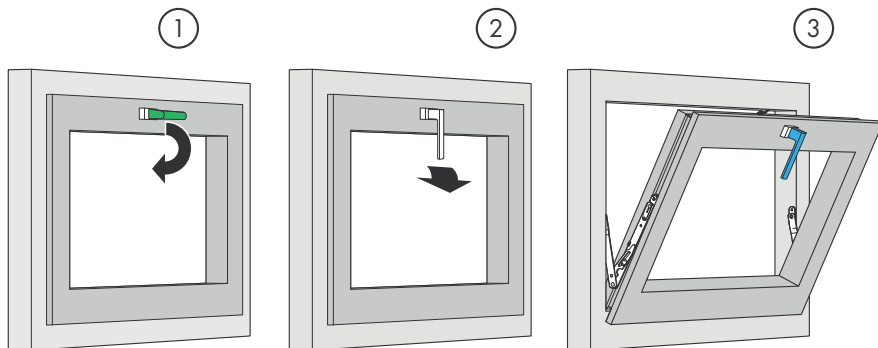
②



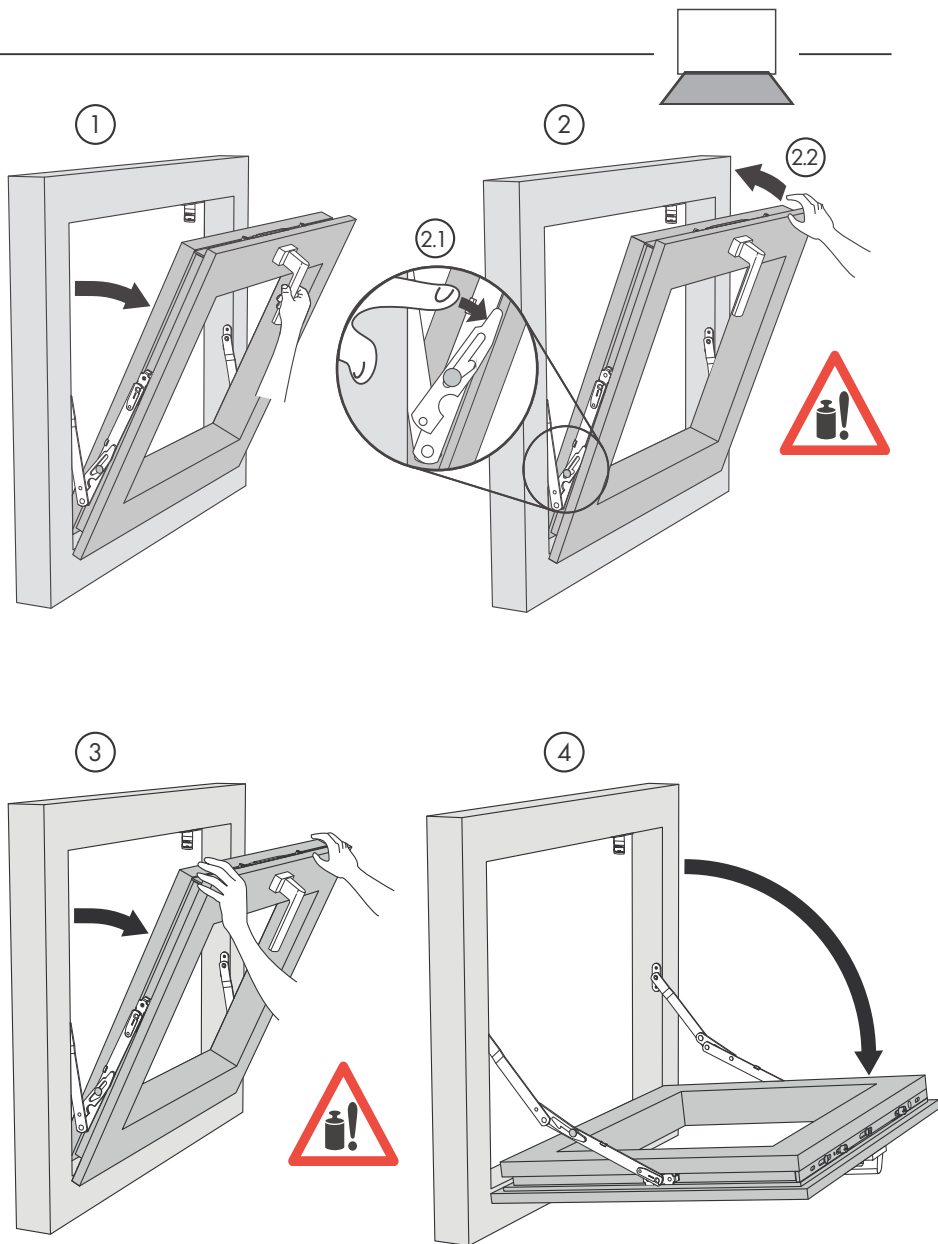
③



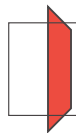
Bedienung - Kipp



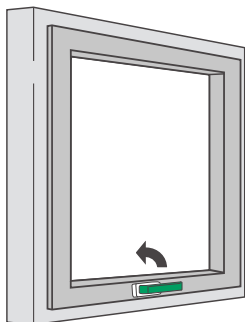
Bedienung - Kipp



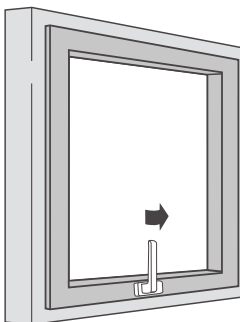
Bedienung - Dreh-Kipp Komfort



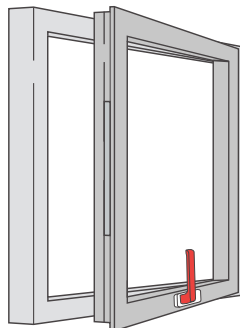
①



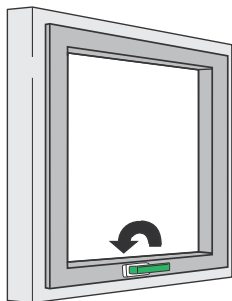
②



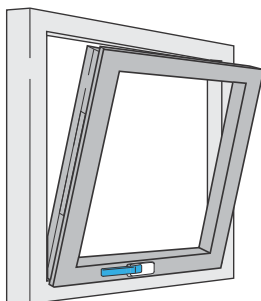
③



①



②



Ihre Fenster/Fenstertüren sind mit einem hochwertigen SIEGENIA Beschlag ausgestattet. Damit seine Leichtgängigkeit und einwandfreie Funktion möglichst lange erhalten bleibt, empfehlen wir Ihnen, die nachfolgend beschriebenen Pflege- und Inspektionsarbeiten in regelmäßigen Abständen (mindestens einmal jährlich oder öfter bzw. im Schul- und Hotelbau, in Meeresnähe oder in Gebieten wo Flugsand zu erwarten ist halbjährlich) durchzuführen.

Reinigung und Oberflächenkonservierung

- Schließen Sie bei einer Oberflächenbehandlung - z. B. beim Lackieren oder Lasieren Ihrer Fenster/Fenstertüren - alle Beschlagteile hiervon aus und schützen Sie die Beschläge auch gegen Verunreinigung durch diese Behandlung!
- Entfernen Sie alle Verschmutzungen umgehend und rückstandsfrei, da diese die Funktion und den Oberflächenschutz der Beschläge beeinträchtigen können!
- Benutzen Sie zur Reinigung nur milde, ph-neutrale Reiniger in verdünnter Form! Verwenden Sie niemals scharfe Gegenstände, Scheuermittel oder aggressive Reinigungsmittel (z. B. essig- oder säurehaltige Reiniger), da diese den Korrosionsschutz der Beschläge angreifen können!
- Achten Sie bei der Reinigung darauf, dass kein Wasser in den Beschlag hinein läuft.
- Trocknen Sie den Beschlag nach der Reinigung gründlich und ölen Sie die Oberfläche mit einem säure- und harzfreien Öl leicht ein, indem Sie ihn mit einem ölgetränkten Tuch abwischen.

ACHTUNG: Der Titan AF-X-Beschlag darf nach dem Trocknen der Oberfläche **nicht** mit einem Öl abgewischt werden. Für die sich selbst ausbildende Passivschicht dieses Beschlages muss Sauerstoff aus der Luft ungehindert die Oberfläche erreichen können. Dieser Mechanismus würde durch eine Ölschicht behindert werden. Bei Unsicherheiten bzgl. des bei Ihnen eingebauten Beschlages, wenden Sie sich bitte an Ihren Fenster- Türlieferanten.

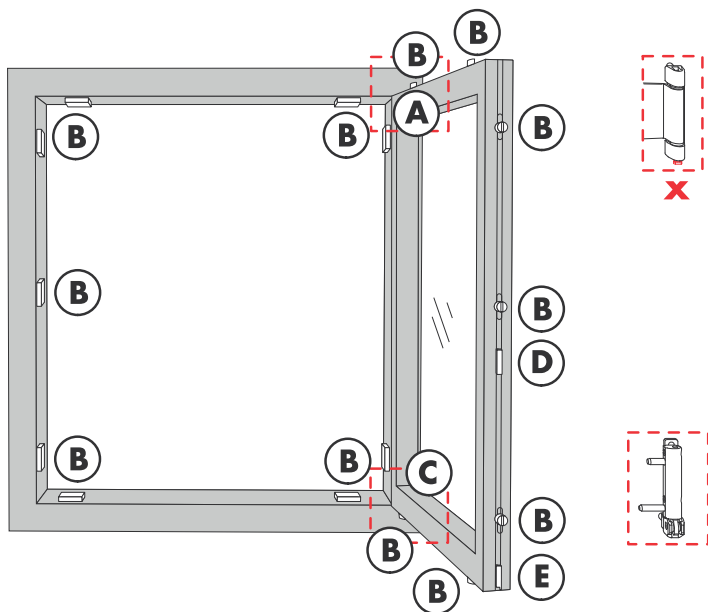
Pflege - Inspektion und Schmierung

Prüfen Sie alle sicherheitsrelevanten Beschlagteile (A) auf festen Sitz und Verschleiß.

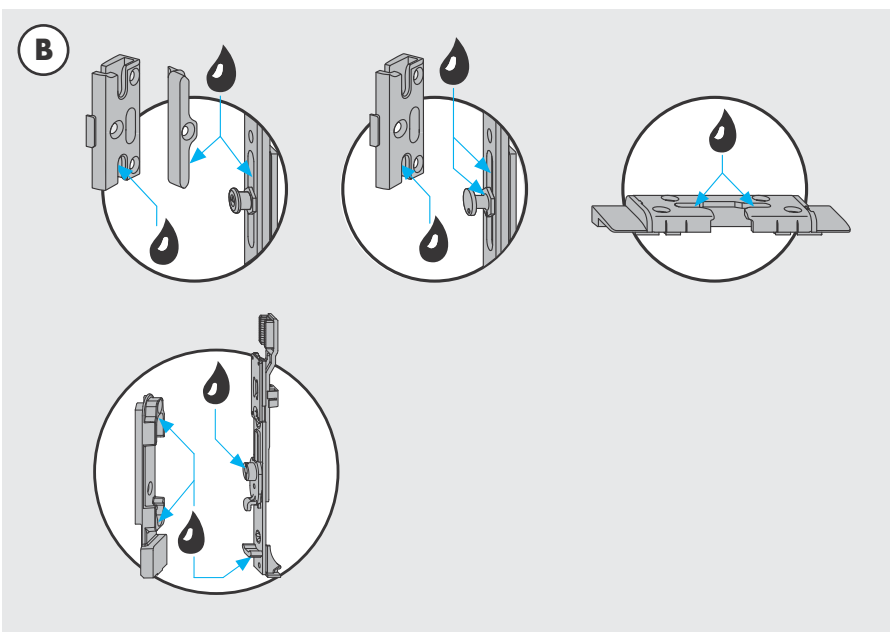
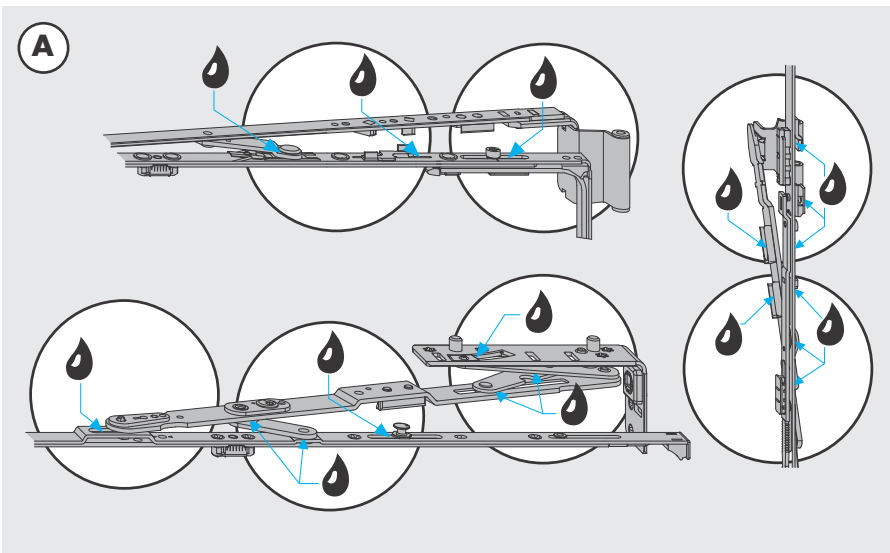
- Prüfen Sie, ob der Scherenlagerbolzen (x) bis zum Anschlag eingeschoben ist. Falls nicht, schieben Sie diesen per Hand bis zum Anschlag nach oben.
- Achten Sie auf lose Befestigungsschrauben sowie auf festen Sitz des Hebels. Ziehen Sie lose Befestigungsschrauben mit einem geeigneten Werkzeug nach. Achtung: Schrauben beim Nachziehen nicht überdrehen!
- Lassen Sie verschlissene/defekte Beschlagteile oder überdrehte Schrauben durch einen Fachbetrieb austauschen.

Fetten oder ölen Sie alle beweglichen Beschlagteile und alle Verschlussstellen.

- Verwenden Sie hierzu ausschließlich säure- und harzfreies Öl oder Fett.
- Verwenden Sie für die beweglichen Teile im Fensterflügel ein Sprühfett, das Sie in jede Öffnung des Beschlags hinein sprühen. Danach bringen Sie den Beschlag mehrmals in die vorgesehenen Schaltstellungen, bis sich das Fett verteilt hat. Wischen Sie überschüssiges Öl/Fett vom Fensterrahmen ab.
- Fetten Sie die Schließbleche im Fensterrahmen mit einem steiferen Fett (Konsistenzklasse 2 nach DIN 51818) an den Stellen ein, an denen der Schließzapfen in das Schließblech eingreift. Hierfür ist besonders unser Wartungsfett geeignet, das Sie unter der Materialnummer ZXSX0120-093010 bei SIEGENIA bestellen können.

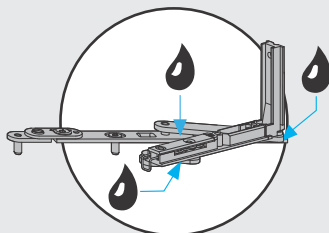
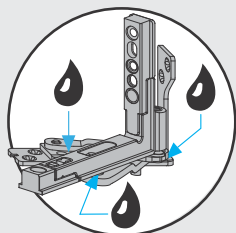
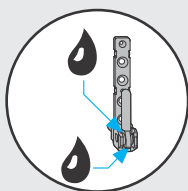


Pflege - Schmierstellen

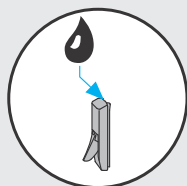


Pflege - Schmierstellen

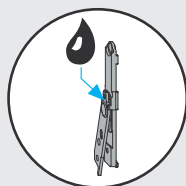
C



D



E



SIEGENIA®
brings spaces to life

Hauptsitz:
Industriestraße 1-3
57234 Wilnsdorf
DEUTSCHLAND

Telefon: +49 271 3931-0
Telefax: +49 271 3931-333
info@siegenia.com
www.siegenia.com



Unsere internationalen Anschriften
finden Sie unter: www.siegenia.com

SIEGENIA weltweit:

Benelux Telefon: +31 85 4861080

China Telefon: +86 316 5998198

Deutschland Telefon: +49 271 39310

Frankreich Telefon: +33 3 89618131

Großbritannien Telefon: +44 2476 622000

Italien Telefon: +39 02 9353601

Österreich Telefon: +43 6225 8301

Polen Telefon: +48 77 4477700

Russland Telefon: +7 495 7211762

Schweiz Telefon: +41 33 3461010

Südkorea Telefon: +82 31 7985590

Türkei Telefon: +90 216 5934151

Ukraine Telefon: +380 44 4637979

Ungarn Telefon: +36 76 500810

Weißrussland Telefon: +375 17 3121168

Sprechen Sie mit Ihrem Fachbetrieb: